



**RK ROSE+KRIEGER**

A Phoenix Mecano Company

*So mögen wir  
Durcheinander...*

*...und hier bevorzugen wir  
die Ordnung*



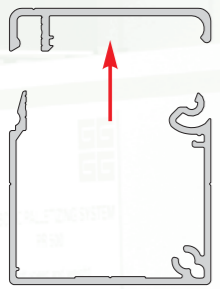
**New!**

**BLOCAN<sup>®</sup>  
Kabelkanalsystem**

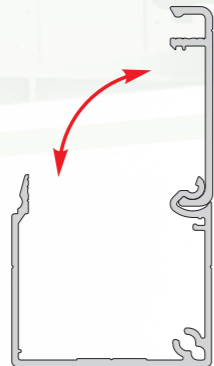
## Funktionalität des Kanals

- ✓ Kabelkanal aus Aluminium in den Baugrößen 40x40, 40x80 und 80x40
- ✓ leichte Reinigung durch kratzfeste und glatte Eloxaloberfläche

Leicht zu öffnen /  
sehr gute Zugänglichkeit

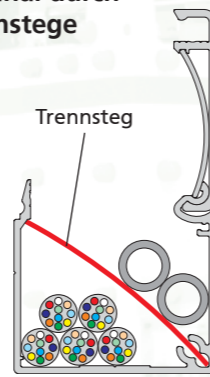


Deckel nach oben zu öffnen



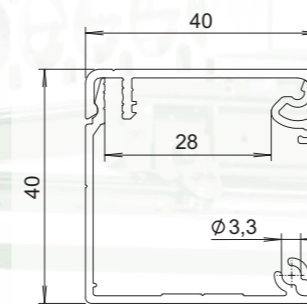
oder über einen Drehpunkt.

Ordnung im Kanal durch  
optionale Trennsteg

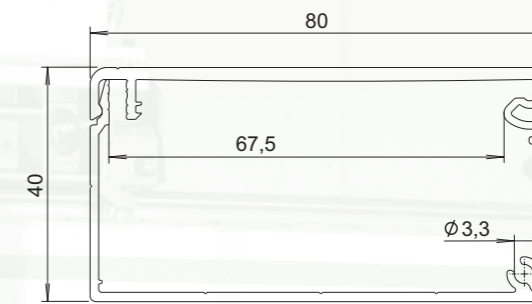


Trennsteg

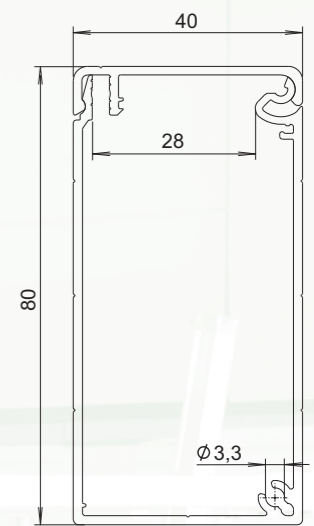
## Die Kabelkanal-Profile



Profil KK-40x40



Profil KK-80x40

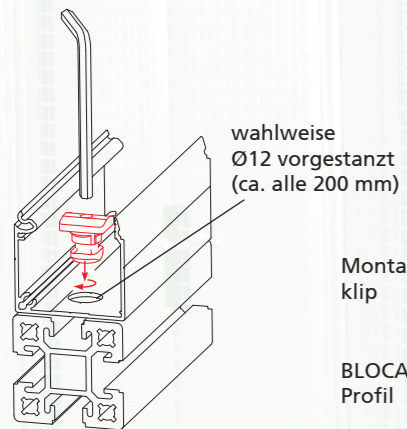


Profil KK-40x80

Code No.	Profil	Ausführung	Gewicht
4E15A01	KK-40x40, Stange 6 m	Kanal mit Befestigungslöchern	0,745 kg/m
4E15A00	KK-40x40, Zuschnitt n. Wunsch		
4E15001	KK-40x40, Stange 6 m	Kanal ohne Befestigungslöcher	0,747 kg/m
4E15000	KK-40x40, Zuschnitt n. Wunsch		
4E25A01	KK-80x40, Stange 6 m	Kanal mit Befestigungslöchern	1,290 kg/m
4E25A00	KK-80x40, Zuschnitt n. Wunsch		
4E25001	KK-80x40, Stange 6 m	Kanal ohne Befestigungslöcher	1,292 kg/m
4E25000	KK-80x40, Zuschnitt n. Wunsch		
4E35A01	KK-40x80, Stange 6 m	Kanal mit Befestigungslöchern	1,152 kg/m
4E35A00	KK-40x80, Zuschnitt n. Wunsch		
4E35001	KK-40x80, Stange 6 m	Kanal ohne Befestigungslöcher	1,155 kg/m
4E35000	KK-40x80, Zuschnitt n. Wunsch		

## Montage des Kanals

Einfache Montage (ohne Bearbeitung)  
an BLOCAN-Profilen



wahlweise  
Ø12 vorgestanzt  
(ca. alle 200 mm)

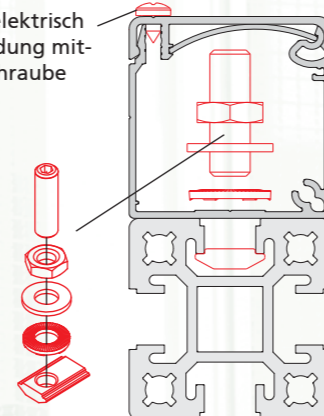
Montage-  
klip

BLOCAN®-  
Profil

Potentialausgleich

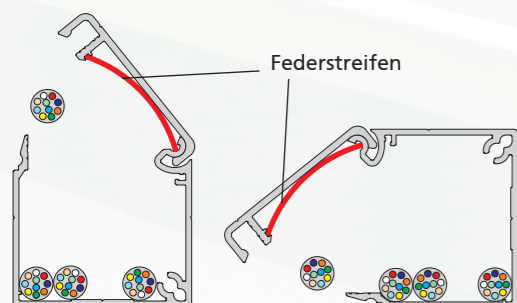
Erstellung einer elektrisch  
leitenden Verbindung mit-  
tels einer Blechschraube  
möglich

Potentialaus-  
gleichsatz als Zu-  
behör lieferbar



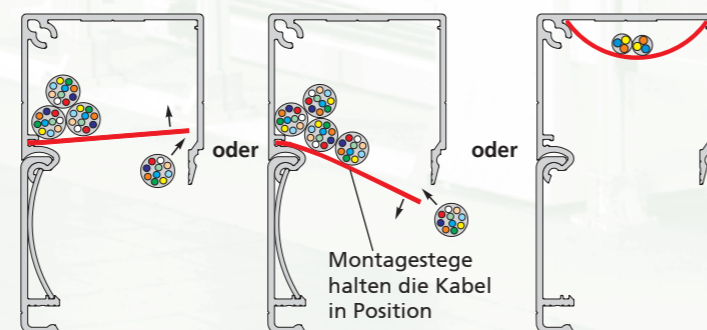
## Kabelverlegung

Einlegbare Federstreifen halten den  
Deckel in Position



Federstreifen

Montagestege erleichtern  
Überkopfmontage



Montagestege  
halten die Kabel  
in Position

## Das Zubehör

**Federstreifen für Deckel**  
Code No. (40x40, 40x80) 4E18504  
Code No. (80x40) 4E28501

Material: PVC  
empf. Menge: 5 Stück/Meter  
VPE 10 Stück



**Kanalmontageklip**  
Code No. 4E18503

Material: PA-GF30  
VPE 10 Stück



**Abdeckkappe**  
Code No. (40x40) 4E15501  
Code No. (40x80, 80x40) 4E25501

Material: Alu, hell eloxiert  
Stärke 1,5 mm  
VPE 6 Stück (incl. Befestigungsmaterial)



**Abdeckkappe mit Kabeldurchlass**  
Code No. (40x40) 4E15502  
Code No. (40x80, 80x40) 4E25502

Material: Alu, hell eloxiert  
Stärke 1,5 mm  
BohrungsØ 25 mm  
VPE 6 Stück (incl. Befestigungsmaterial)



**Durchführungstülle f. Kabeldurchlass**  
Code No. 4E18505

Material: Z-PVC  
Durchlass Ø 22 mm  
VPE 6 Stück



**Membrantülle für Kabeldurchlass**  
Code No. 4E18502

Material: Z-PVC  
VPE 6 Stück



**Trennsteg**  
Code No. (40x40) 4E18506  
Code No. (40x80, 80x40) 4E28502

Material: PVC  
VPE 10 Stück



**Kantenschutz für Ausbrüche und Profilen**  
Code No. 4E18501

Material: PVC, grau  
1 Stück a 1 m



**Montagesteg**  
Code No. (40x40, 40x80) 4E18507  
Code No. (80x40) 4E28503

Material: PVC  
VPE 10 Stück



**Potentialausgleichsatz**  
Code No. 4E16502  
Lieferumfang: 1 kompl. Satz (Schraube, Nutenstein, Scheiben)

**Blechschraube (DIN7981 3,5x6,5)**  
Code No. 4E16501  
VPE 12 Stück

**LINEAR-  
PROFIL-  
VERBINDUNGS-  
MODUL-  
TECHNIK**



## FAX-Antwort

Ja, ich habe Interesse am BLOCAN®  
Profilsystem und bitte um:

Zusendung des BLOCAN-Gesamtkataloges

Zusendung einer CD-ROM  
Gesamtprogramm im PDF-Format

Kontaktaufnahme

Firma: \_\_\_\_\_

Ansprechpartner: \_\_\_\_\_

Abteilung: \_\_\_\_\_

Anschrift: \_\_\_\_\_

Tel. + Fax: \_\_\_\_\_

E-Mail: \_\_\_\_\_



**RK ROSE+KRIEGER**

Verbindungs- und Positioniersysteme

RK Rose+Krieger GmbH  
Postfach 15 64  
32375 Minden  
Telefon: +49 5 71 93 35-0  
Telefax: +49 5 71 93 35-119  
E-Mail: info@rk-online.de  
Internet: www.rk-rose-krieger.com