



RK ROSE+KRIEGER

A Phoenix Mecano Company

News

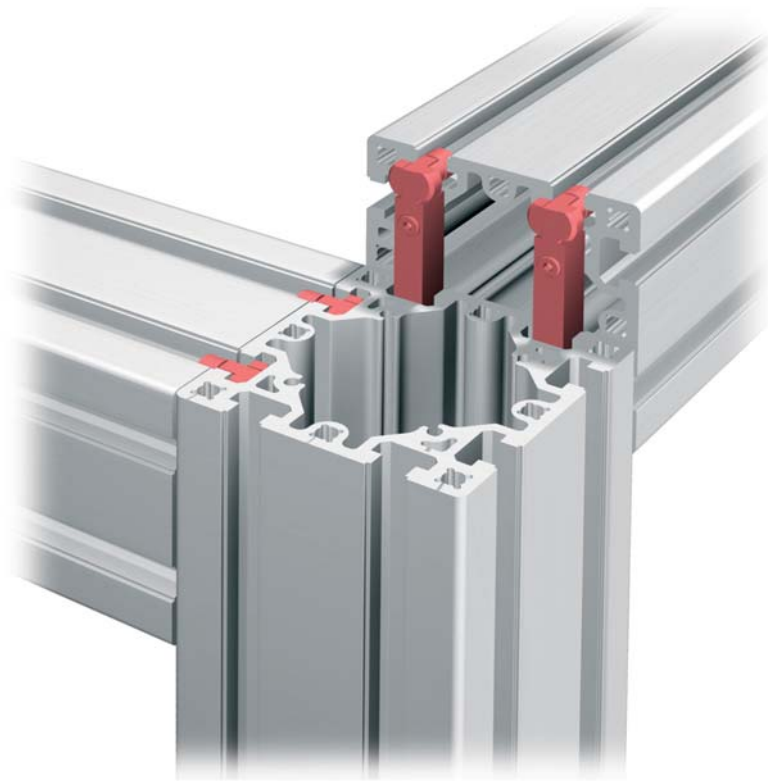


*...entdecken Sie die neuen Dimensionen!
...discover new dimensions!*

BLOCAN[®] Schwerlastprofile
BLOCAN[®] heavy duty profiles

11/2005

Schwerlastprofile mit speziellem Druckverbinder (zum Patent angemeldet)
Heavy duty profiles with special press mount connector (patent pending)



Im Produktbereich des BLOCAN® Profil-Montagesystems wurde eine komplett neue Baureihe entwickelt. Die Aluminiumprofile in den Abmessungen 80x80, 80x160, 80x240, 160x160, 160x240 und 160x320 mm bieten bei einer sehr hohen Biege- und Torsionssteifigkeit ein relativ geringes Gewicht. Somit können selbst große Portalsysteme und Maschinengestelle, die bisher ausschließlich Stahlkonstruktionen vorbehalten waren, in einer Leichtbauweise aus Aluminiumprofilen realisiert werden.

In die im Profil eingebrachte 18 mm breite Nut können Anbauteile über DIN-Nutensteine angebracht werden. Auch unser bestehendes BLOCAN®-Programm (mit einer 10 mm Profilmutter) kann über Zubehör problemlos angebunden werden.

Somit setzen wir unsere Philosophie des RK-Baukastensystems, das über alle Produktbereiche besteht, auch weiterhin fort.

Ein weiteres Highlight in dieser neuen Profilreihe stellen die speziell für den Schwerlastbereich entwickelten und zum Patent angemeldeten Druckverbinder (daher auch die abgeleitete Bezeichnung "D"-Profile) dar. Wie die Bezeichnung schon aussagt, werden die Profile über Druck verbunden und bieten eine hochbelastbare Schraubverbindung, die jederzeit wieder lösbar ist. Hierbei ist keinerlei mechanische Bearbeitung der Aluminiumprofile notwendig, wodurch sich die Montagekosten gegenüber anderen Profilsystemen und Stahlkonstruktionen erheblich reduzieren.

A completely new product line has been developed within the product range of BLOCAN® profile assembly systems. The aluminium profiles 80x80, 80x160, 80x240, 160x160, 160x240 and 160x320 mm combine very high bending and torsion resistance with relatively little weight. This way, even big gantry cranes and machine support structures that used to be mounted exclusively on steel structures, can be now built with lightweight aluminium profiles.

By means of DIN slot stones add-on parts can be fitted to the 18 mm wide profile slots. Also our existing BLOCAN® products (with a 10 mm profile slot) can be attached without difficulties to the new profiles by means of accessories.

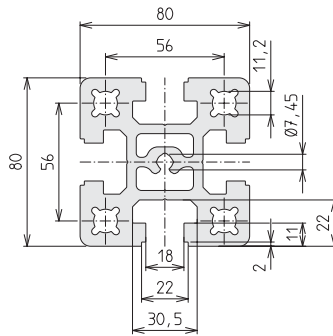
Thus, we carry on our RK modular system philosophy which permeates all our product ranges.

A further highlight of this new product line is represented by the patent pending press mount connector that has been specifically developed for heavy duty applications. The name is self explanatory: the profiles are connected under pressure thus guaranteeing a high load bearing capacity. The connection can be disassembled again at any time. Here, no machining of the aluminium profiles is needed thus decreasing considerably the assembly costs in comparison with other profile systems and steel structures.

D-80x80



Fläche surface	3200	mm ²
I _x	198,5	cm ⁴
I _y	199,3	cm ⁴
I _t	397,8	cm ⁴
W _x	49,6	cm ³
W _y	49,8	cm ³
Gewicht weight	8581	g/m



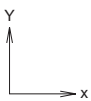
Code No. Profil D-80x80				profile D-80x80		Eloxal	Anod. coating
4C45000	Zuschnitt	cut	max.	6000 mm		hell	natural
4C45001	Stange	bar	à	6000 mm		hell	natural



Anschluss
1 Druckverbinder
Connection
1 press mount
connectors

benötigte Menge je Verbind. required qty per connection	Code No. /Stück pcs	Druckverbinder press mount connector	Nutgeometrie Slot geometry	Anschluss Connection
1 Stück pcs	4C16701	-N- 80	D	längs+quer longit+transv.

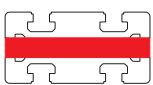
D-80x160



Fläche surface	5212	mm ²
I _x	367,5	cm ⁴
I _y	1397,0	cm ⁴
I _t	1763,6	cm ⁴
W _x	91,6	cm ³
W _y	174,6	cm ³
Gewicht weight	14073	g/m



Code No. Profil D-80x160				profile D-80x160		Eloxal	Anod. coating
4C15000	Zuschnitt	cut	max.	6000 mm		hell	natural
4C15001	Stange	bar	à	6000 mm		hell	natural



Anschluss -längs-
1 langer Druckverbinder
Longitud. connection
1 long press mount
connector



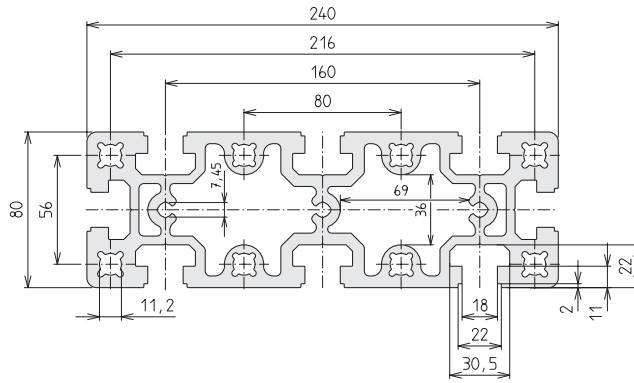
Anschluss -quer-
2 kurze Druckverbinder
Transvers. connection
2 short press mount
connectors

benötigte Menge je Verbind. required qty per connection	Code No. /Stück pcs	Druckverbinder press mount connector	Nutgeometrie Slot geometry	Anschluss Connection
1 Stück pcs	4C16700	-N- 160	D	längs longit.
2 Stück pcs	4C16701	-N- 80	D	quer transv.

BLOCAN® D-Profile

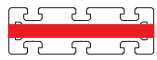
BLOCAN® D profiles

D-80x240




Fläche surface 7422 mm²
 I_x 540,8 cm⁴
 I_y 4268,2 cm⁴
 I_t 4809,0 cm⁴
 W_x 135,2 cm³
 W_y 355,7 cm³
 Gewicht weight 20015 g/m

Code No.	Profil D-80x240	profile D-80x240	Eloxal	Anod. coating		
4C55000	Zuschnitt	cut	max.	6000 mm	hell	natural
4C55001	Stange	bar	à	6000 mm	hell	natural

 Anschluss -längs-
 1 kurzer Druckverbinder
 Longitud. connection
 1 short press mount
 connectors

benötigte Menge je Verbind. required qty per connection	Code No. /Stück pcs	Druckverbinder press mount connector	Nutgeometrie Slot geometry	Anschluss Connection
1 Stück pcs	4C56700	-N- 240	D	längs longit.
3 Stück pcs	4C16701	-N- 80	D	quer transv.

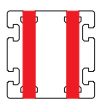
 Anschluss -quer-
 3 kurze Druckverbinder
 Transvers. connection
 3 short press mount
 connectors

D-160x160



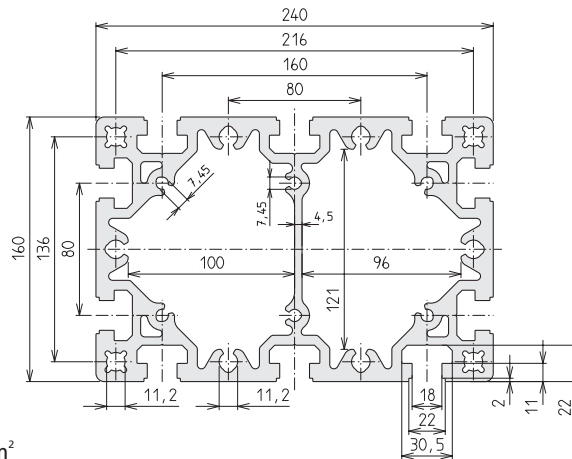
Fläche surface 8131 mm²
 I 2493,6 cm⁴
 I_t 4987,3 cm⁴
 W 311,7 cm³
 Gewicht weight 21955 g/m

Code No.	Profil D-160x160	profile D-160x160	Eloxal	Anod. coating		
4C25000	Zuschnitt	cut	max.	6000 mm	hell	natural
4C25001	Stange	bar	à	6000 mm	hell	natural

 Anschluss
 2 Druckverbinder
 Connection
 2 press mount
 connectors

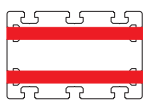
benötigte Menge je Verbind. required qty per connection	Code No. /Stück pcs	Druckverbinder press mount connector	Nutgeometrie Slot geometry	Anschluss Connection
2 Stück pcs	4C16700	-N- 160	D	längs+quer longit+transv.

D-160x240



Fläche surface 10986 mm²
 I_x 3601,5 cm⁴
 I_y 7333,4 cm⁴
 I_t 10934,9 cm⁴
 W_x 450,2 cm³
 W_y 611,1 cm³
 Gewicht weight 29647 g/m

Code No.	Profil D-160x240	profile D-160x240	Eloxal	Anod. coating
4C65000	Zuschnitt	cut	max. 6000 mm	hell natural
4C65001	Stange	bar	à 6000 mm	hell natural



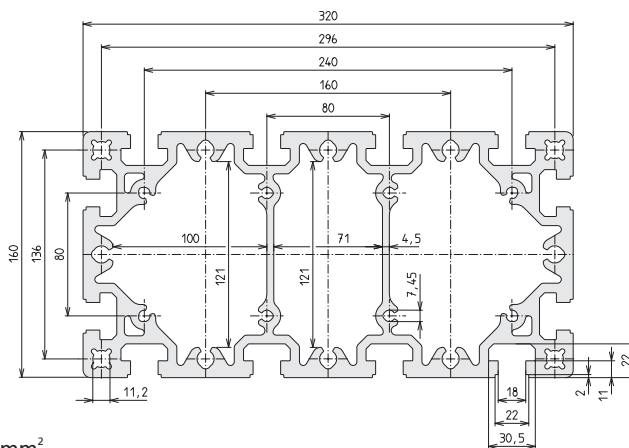
Anschluss -längs-
 2 lange Druckverbinder
 Longitud. connection
 2 long press mount connectors



Anschluss -quer-
 3 kurze Druckverbinder
 Transvers. connection
 3 short press mount connectors

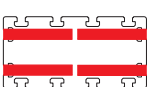
benötigte Menge je Verbind. required qty per connection	Code No. /Stück pcs	Druckverbinder press mount connector	Nutgeometrie Slot geometry	Anschluss Connection
2 Stück pcs	4C56700	-N- 240	D	längs longit.
3 Stück pcs	4C16700	-N- 160	D	quer transv.

D-160x320

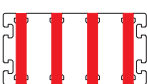


Fläche surface 13671 mm²
 I_x 4656,0 cm⁴
 I_y 15618,3 cm⁴
 I_t 20274,3 cm⁴
 W_x 582,0 cm³
 W_y 976,1 cm³
 Gewicht weight 36912 g/m

Code No.	Profil D-160x320	profile D-160x320	Eloxal	Anod. coating
4C35000	Zuschnitt	cut	max. 6000 mm	hell natural
4C35001	Stange	bar	à 6000 mm	hell natural



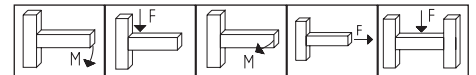
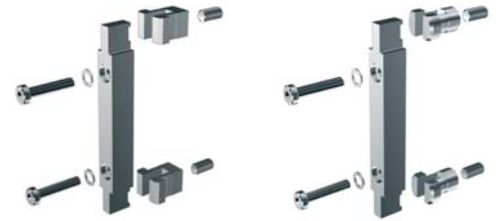
Anschluss -längs-
 4 kurze Druckverbinder
 Longitud. connection
 4 short press mount connectors



Anschluss -quer-
 4 kurze Druckverbinder
 Transvers. connection
 4 short press mount connectors

benötigte Menge je Verbind. required qty per connection	Code No. /Stück pcs	Druckverbinder press mount connector	Nutgeometrie Slot geometry	Anschluss Connection
4 Stück pcs	4C36700	-N- 160/320	D	längs longit.
4 Stück pcs	4C16700	-N- 160	D	quer transv.

Belastungsdaten D-Profile mit Druckverbinder -statisch- D profiles static loads with press mount connector



Enthaltenen Druckverbinder comprised press mount connector	Version	Profil Profile	Gewicht weight	M [Nm]	F [N]	M [Nm]	F [N]	F [N]
1x	Druckverbinder press mount connector Typ -N-	80x80	0,30 kg	560	2.900	560	11.000	4.300
1x		80x160 (längs longit.)	0,52 kg	1.700	7.500	1.120	28.000	11.000
2x		80x160 (quer transv.)	0,60 kg	1.700	10.000	1.120	28.000	15.000
1x		80x240 (längs longit.)	0,73 kg	2.800	6.000	1.120	28.000	9.000
3x		80x240 (quer transv.)	0,90 kg	3.000	8.600	1.680	33.000	12.900
2x		160x160	1,04 kg	3.200	15.000	3.200	56.000	22.000
2x		160x240 (längs longit.)	1,46 kg	5.600	12.000	5.000	56.000	18.000
3x		160x240 (quer transv.)	1,56 kg	5.800	18.000	5.200	79.000	27.000
4x		160x320 (längs longit.)	2,08 kg	7.800	18.000	4.000	62.000	36.000
4x		160x320 (quer transv.)	2,08 kg	8.000	28.000	6.500	98.000	42.000
1x	Druckverbinder press mount connector Typ -R-	80x80	0,25 kg	560	2.900	560	11.000	4.300
1x		80x160 (längs longit.)	0,48 kg	1.700	7.500	1.120	28.000	11.000
2x		80x160 (quer transv.)	0,50 kg	1.700	10.000	1.120	28.000	15.000
1x		80x240 (längs longit.)	0,69 kg	2.800	6.000	1.120	28.000	9.000
3x		80x240 (quer transv.)	0,75 kg	3.000	8.600	1.680	33.000	12.900
2x		160x160	0,96 kg	3.200	15.000	3.200	56.000	22.000
2x		160x240 (längs longit.)	1,38 kg	5.600	12.000	5.000	56.000	18.000
3x		160x240 (quer transv.)	1,44 kg	5.800	18.000	5.200	79.000	27.000
4x		160x320 (längs longit.)	1,92 kg	7.800	18.000	4.000	62.000	36.000
4x		160x320 (quer transv.)	1,92 kg	8.000	28.000	6.500	98.000	42.000

Druckverbinder Press mount connector

Der Druckverbinder ist eine einfache, wirtschaftliche und hoch belastbare Profilverbindung, ohne dass eine zusätzliche Bearbeitung an den Profilen erforderlich ist. Die Verbindung ist jederzeit wieder lösbar und erneut einsetzbar. Der Konstruktionsaufwand reduziert sich auf ein Minimum. Es werden lediglich Profilschnittlisten erstellt und die Anzahl der Druckverbinder ermittelt.

Lieferumfang:

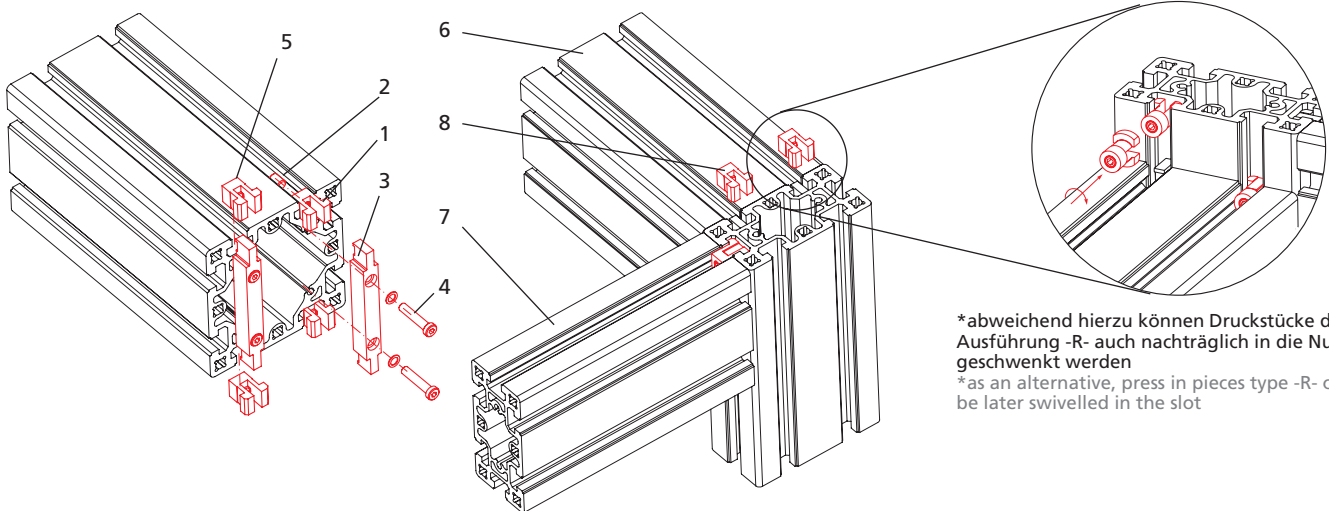
Die Bestellnummer enthält jeweils einen Druckverbinder. Je nach Verbindungsrichtung (längs oder quer) müssen entsprechend viele Druckverbinder bestellt werden. Bitte beachten Sie die Angaben und die Anschlusspiktogramme bei den Profildaten auf Seite 3 bis 5.

The press mount connector enables an easy, cost-effective and high load bearing profile connection with no need for further machining of the profiles. The connection can be disassembled and used again at any time.

The design efforts decrease to a minimum level: you only need to create the profile section list and enquiry the number of press in pieces.

Delivery set:

each reference number comprises one press in piece. The quantity of press in pieces depends on the mounting position (longitudinal or transversal). Please refer to the technical data and illustrations on pages 3-5.



*abweichend hierzu können Druckstücke der Ausführung -R- auch nachträglich in die Nut geschwenkt werden
*as an alternative, press in pieces type -R- can be later swivelled in the slot

Montageschritte (Druckverbinder -N-)

1. Gewindestift M10 (2) in Druckstück -N- (1) schrauben
2. Druckstück -N- (1) als Montagehilfe in das Profil für die Verbindungsleiste (3) legen
3. Die Verbindungsleiste (3) ausrichten und mittels Zyl.-Schrauben M8 (4) im Schraubkanal befestigen. Es wird empfohlen das Gewinde mit einem Gewindeformer zu erstellen. **Diese nur soweit anziehen, bis der Verbinder fixiert ist, max. 5 Nm.** Geölte Schrauben können aber auch direkt in das Profil eingedreht werden.
4. Druckstücke (5) entfernen und in die Nut(en) des zu befestigenden Profil schieben *
5. Profil mit den Verbindungsleisten (6) in das Profil mit den Druckstücken (7) stecken
6. Die Druckstücke (8) auf die Verbindungsleiste schieben
7. Die Gewindestifte M10 (2) mit 25 Nm (Type -N- und -R- 80 mit 12 Nm) anziehen

Assembly instructions (press mount connector -N-)

1. turn the headless screw M10 (2) in the press in piece -N- (1)
2. put the press in piece -N- (1) in the profile slot to help you mount the connecting strip (3)
3. Position the connecting strip (3) and fix it to the profile with pan head screws M8 (4). We recommend that you previously make the thread hole by means of tap the hole. **Tighten the screws until the connector is fixed, max. up to 5 Nm.** However, the lubricated pan head screws can be also screwed directly into the profile.
4. remove the press in pieces (5) and slide them into the slot(s) of the other profile *
5. joint the profile with the connecting strip (6) to the one with the press in pieces (7)
6. slide the press in pieces (8) onto the connecting strip
7. tighten the headless screw M10 (2) to 25 Nm (types -N- and -R- 80 to 12 Nm)

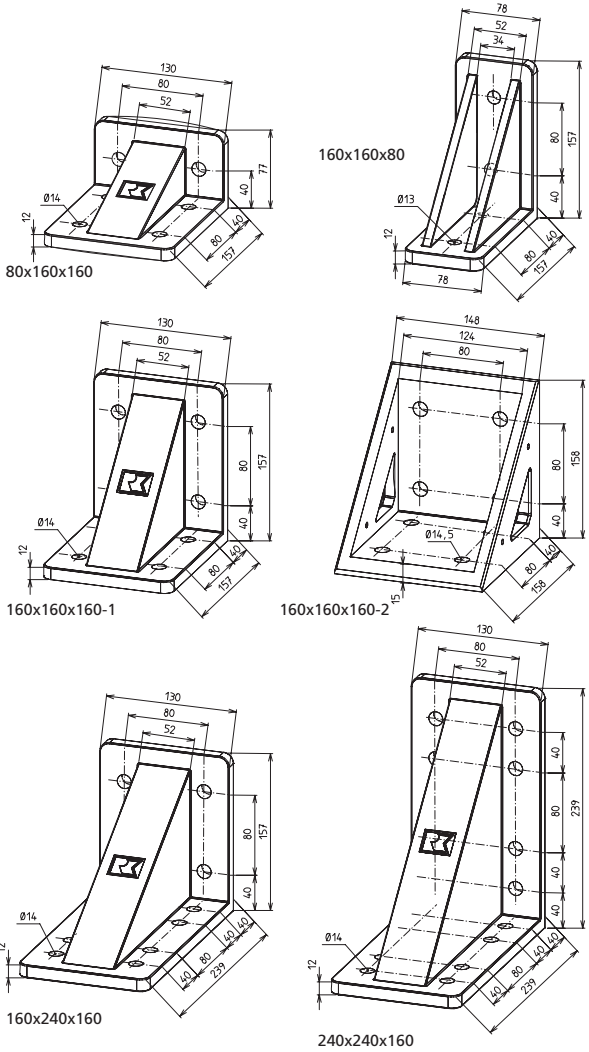
Code No.	Type	Gewicht weight	für Profil (benötigte Menge je Verbindung) for profile (required quant. per connection)
4C16701	-N-80	0,30 kg	80x80 (1x), 80x160 (2x), 80x240 (3x)
4C16700	-N-160	0,52 kg	80x160 (1x), 160x160 (2x), 160x240 (3x), 160x320 (4x)
4C36700	-N-160/320	0,52 kg	160x320 (4x)
4C56700	-N-240	0,73 kg	80x240 (1x), 160x240 (2x)

Code No.	Type	Gewicht weight	für Profil (benötigte Menge je Verbindung) for profile (required quant. per connection)
4C16711	-R-80	0,25 kg	80x80 (1x), 80x160 (2x), 80x240 (3x)
4C16710	-R-160	0,48 kg	80x160 (1x), 160x160 (2x), 160x240 (3x), 160x320 (4x)
4C36710	-R-160/320	0,48 kg	160x320 (4x)
4C56710	-R-240	0,69 kg	80x240 (1x), 160x240 (2x)

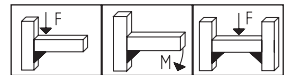
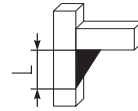
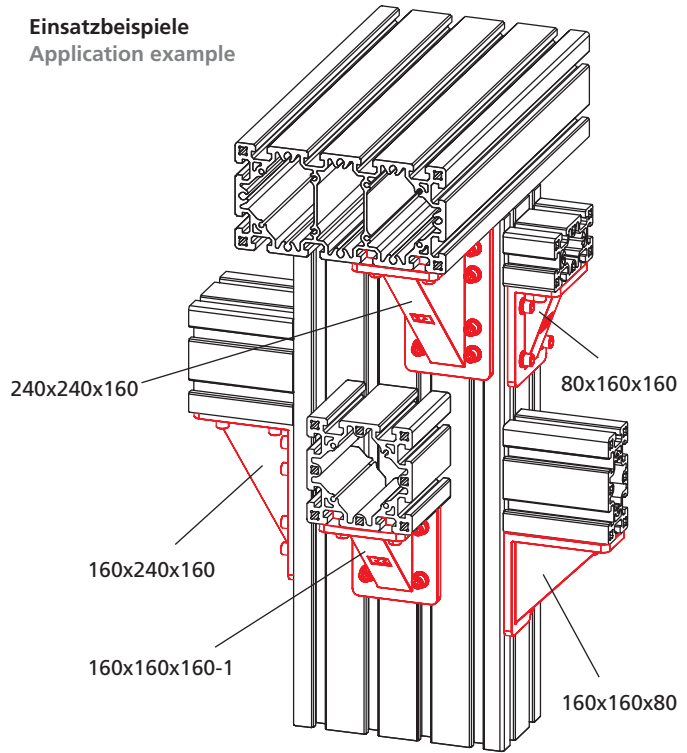
BLOCAN® D-Profile

BLOCAN® D profiles

Knotenwinkel Angle bracket



Einsatzbeispiele Application example

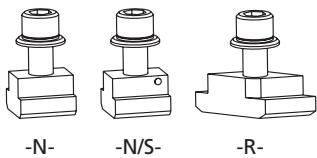


Material: Al233G-AlSi10MgCu,
schwarz pulverbeschichtet
(Type 160x160x160-2 Material
GK-AlSi12)
Winkeltoleranz: ±5'

Material: Al233G-AlSi10MgCu,
black powder coated
(type 160x160x160-2 material
GK-AlSi12)
Angle tolerance: ±5'

Code No.	Type	Gewicht weight	L [mm]	F [N]	M [Nm]	F [N]
4C12100	80x160x160	1,0 kg	80	11.000	810	30.000
			160	26.200	810	55.000
4C22100	160x160x80	1,2 kg	160	13.100	1.500	29.000
4C22101	160x160x160-1	1,5 kg	160	22.000	3.100	58.000
4C22102	160x160x160-2	2,1 kg	160	22.000	2.500	36.000
4C22103	160x240x160	2,1 kg	160	24.000	2.700	53.000
			240	35.000	2.800	75.000
4C22104	240x240x160	2,8 kg	240	40.300	6.200	75.000

Befestigungssätze für Knotenwinkel (eine Schraube mit Nutenstein und Scheibe)
Fixation set for angle bracket (a screw with slot stone and washer)

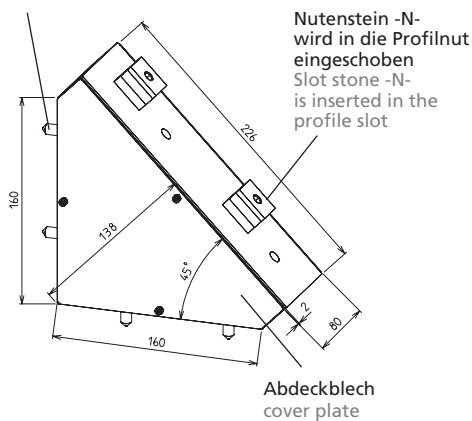


Code No.	Type	Gewicht weight
4C16200	M12x30, Nutenstein -N- slot stone -N-	0,14 kg
4C16201	M12x30, Nutenstein -N/S- slot stone -N/S-	0,14 kg
4C16202	M12x30, Nutenstein -R- slot stone -R-	0,13 kg

Verbindungsknoten Frame joint



Gewindestift – wird in den Schraubkanal des D-80x160 gedreht
Headless screw – to be screwed into the screw channel of D-80x160.

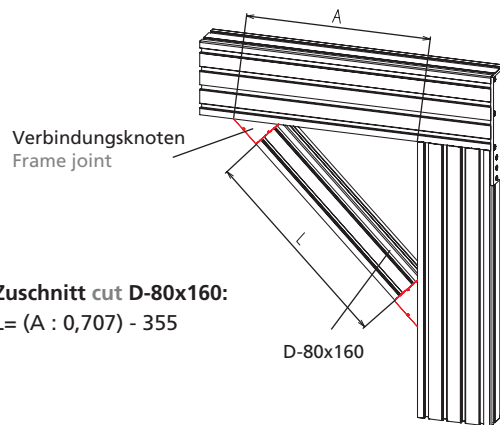


Bei hoher Beanspruchung kann mittels zwei Verbindungsknoten, zwischen die ein D-Profil 80x160 geschraubt wird, eine Konstruktion in einem 45°-Winkel abgestützt werden.

Material: GK-ALSi12, schwarz pulverbeschichtet
Lieferumfang: ein kompletter Verbindungsknoten mit Befestigungsmaterial
2 Abdeckbleche mit Befestigungsmaterial als Zubehör erhältlich

In case of high load a frame can be strutted at a 45° angle by means of a D profile 80x160 attached to the frame itself with two frame joints.

Material: GK-ALSi12,, black powder coated
Delivery set: 1 complete frame joint with fixings
2 cover plates with fixation material can be provided as accessories

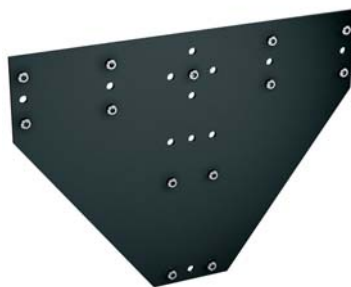


Zuschnitt cut D-80x160:
 $L = (A : 0,707) - 355$

[mm]

Code No.	Type	Gewicht weight
4C12105	Verbindungsknoten 45° frame joint at 45°	1,8 kg
4C12106	zwei Abdeckbleche two cover plates	0,6 kg

Knotenblech Bracing plates

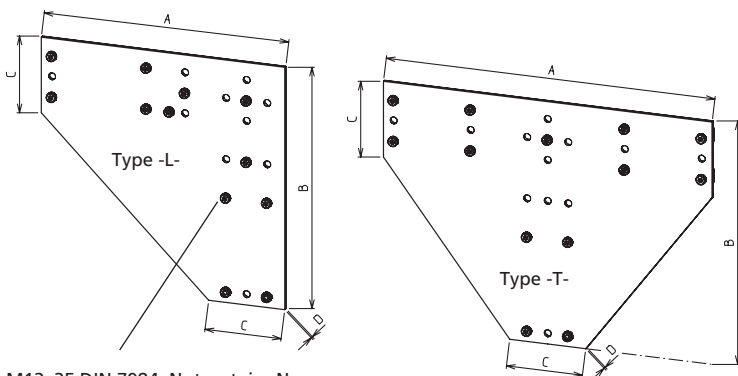


Die Knotenbleche dienen der flächenmäßigen Versteifung einer Profilverbindung.

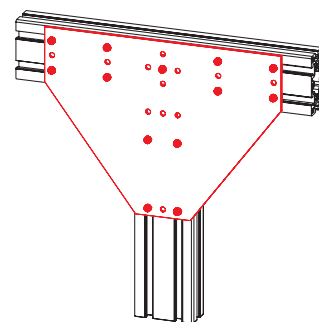
Material: St37-2 / 1.0037, schwarz pulverbeschichtet
Lieferumfang: komplett mit Befestigungsmaterial

The bracing plates ensure the reinforcement of a profile connection.

Material: St37-2 / 1.0037I, black powder coated
Delivery set: a bracing plate complete with fixings



M12x25 DIN 7984, Nutenstein -N-
M12x25 DIN 7984, slot stone -N-



[mm]

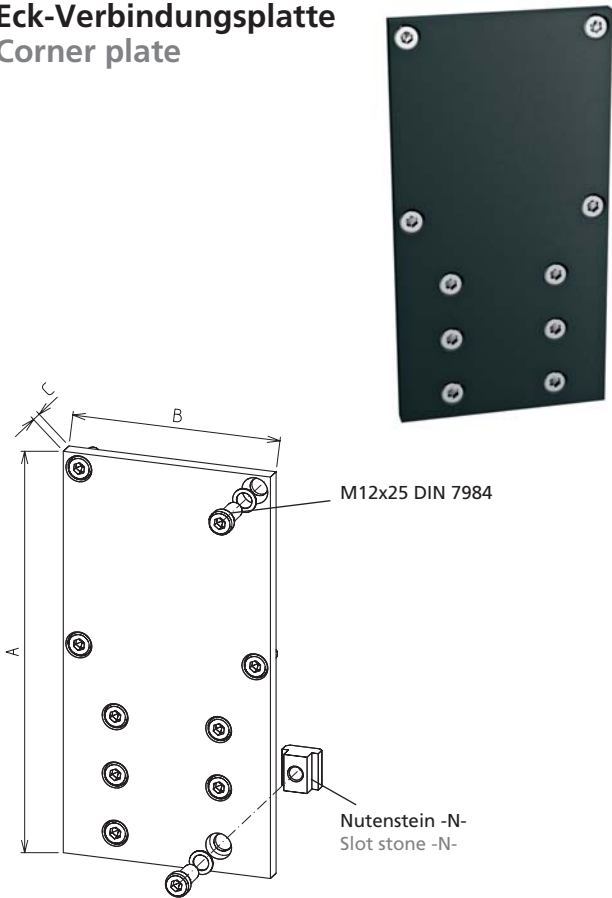
Code No.	Type	A	B	C	D	Gewicht weight
4C12110	-L-	474	474	148	6	9,3 kg
4C12111	-T-	640	474	148	6	12,0 kg

BLOCAN® D-Profile

BLOCAN® D profiles

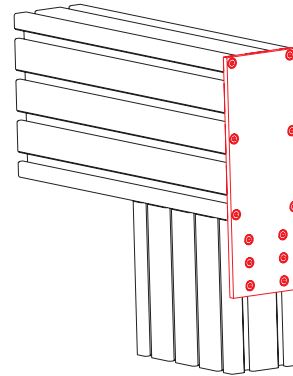
Eck-Verbindungsplatte

Corner plate



Die Eck-Verbindungsplatte dient zur Unterstützung der Druckverbinder (z.B. Entlastung bei starker Zugbelastung).
Material: St37k / 1.0161, schwarz pulverbeschichtet
Lieferumfang: komplett mit Befestigungsmaterial

The corner plate supports the press mount connector (e.g. relieving of high tensile load).
Material: St37k / 1.0161, black powder coated
Delivery set: complete with fixings

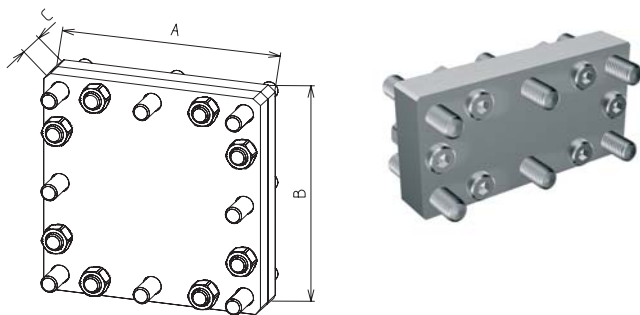


[mm]

Code No.	Type	A	B	C	Gewicht weight
4C22400	160x160	310	160	12	5,3 kg
4C22401	160x320	470	160	12	7,7 kg

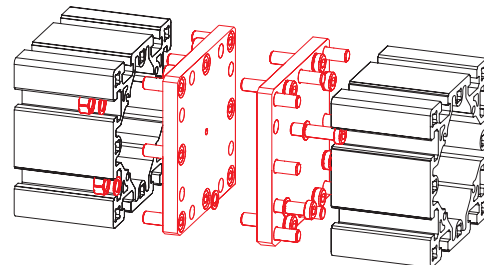
Anschlussplatte

Connecting plate



Durch die stirnseitige Anbringung der Anschlussplatte können Profile "stumpf" zusammengeflanscht werden. Beispielsweise ermöglicht dieses, dass Profile verlängert oder bestehende Konstruktionen ergänzt werden können.
Material: St37k / 1.0161, galvanisch verzinkt
Lieferumfang: kompletter Befestigungssatz für eine Verbindung

Profiles can be butt joint by fastening the connecting plate at their ends, thus enabling you for instance to lengthen profiles or complement an existing profile sturcture.
Material: St37k / 1.0161, galvanised
Delivery set: complete fixings kit for 1 connection



[mm]

Code No.	Type	A	B	C	Gewicht weight
4C46410	80x80	80	160	30	1,7 kg
4C16410	80x160	80	160	30	3,3 kg
4C56410	80x240	80	240	30	4,9 kg

[mm]

Code No.	Type	A	B	C	Gewicht weight
4C16411	160x160	160	160	30	6,5 kg
4C66410	160x240	160	240	40	14,3 kg
4C16412	160x320	160	320	40	16,6 kg

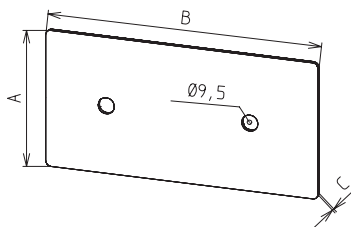
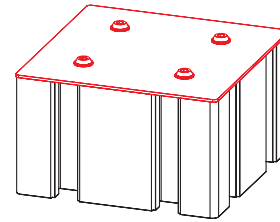
Abdeckkappe End cap

Mit den Abdeckkappen können die Profilenden abgedeckt werden. Die Befestigung erfolgt über Linsenschrauben (im Lieferumfang enthalten).

Material: St37-2 / 1.0037, schwarz pulverbeschichtet

By means of the end caps you can finish the profile ends. They are fastened with oval head screws (comprised in the delivery set.)

Material: St37-2 / 1.0037, black powder coated



[mm]

Code No.	Type	A	B	C	Gewicht weight
4C42410	80x80	80	80	2	0,1 kg
4C12410	80x160	80	160	2	0,2 kg
4C52410	80x240	80	240	2	0,3 kg
4C22410	160x160	160	160	2	0,4 kg
4C62410	160x240	160	240	2	0,6 kg
4C32410	160x320	160	320	2	0,8 kg

Adaptornutenstein Adaptor slot stone

Durch den Adaptornutenstein können die Produkte des bisherigen Profil-Montagesystems mit der 10 mm breiten Nut an die neuen D-Profile mit einer 18 mm Nut angebunden werden. Hierzu werden lediglich die Nutensteine aus dem Flanschleiten-/Spannbügelsatz gegen die Adaptornutensteine ausgetauscht.

Material: Stahl galvanisiert

Lieferumfang: 1 Adaptornutenstein

Thanks to the adaptor slot stone it is possible to attach profiles of the previous assembly system with a 10 mm wide slot to the new D profiles with a 18 mm slot. To do this you only need to replace the slot stones of the flange bracket set with the adaptor slot stones.

Material: galvanised steel

Delivery set: 1 slot stone adaptor

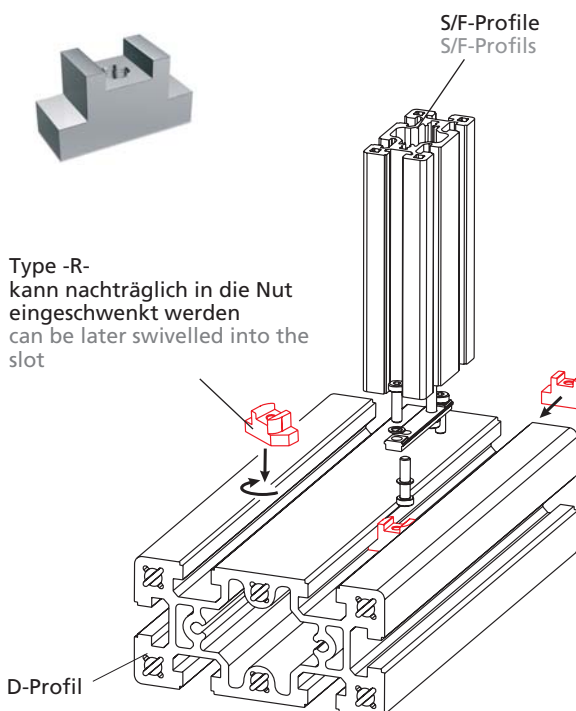


S/F-Profil
S/F-Profils

Type -R- kann nachträglich in die Nut eingeschwenkt werden
can be later swivelled into the slot

Type -N- wird seitlich in die Nut geschoben
to be inserted into the slot laterally

*Nut 18 mm = D-Profil
Nut 10 mm = S-/F-Profil
*slot 18 mm = D profiles
slot 10 mm = S /F-profiles



[mm]

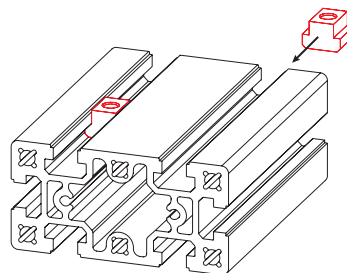
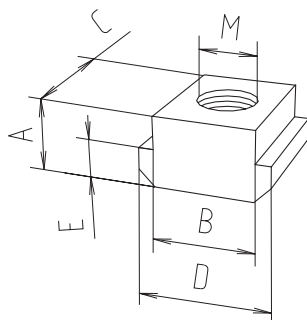


Code No.	Type	Version	F [N]
4C12201	-N-	Nut 18 auf 10 mm* slot 18 on 10 mm*	10.000
4C12202	-R-	Nut 18 auf 10 mm* slot 18 on 10 mm*	9.000

Nutenstein -N- (ähnlich DIN 508) Slot stone -N- (similar to DIN 508)

Zur Befestigung von Zubehörteilen an einem Profil.
Dieser Nutenstein sollte vor der Montage eingeschoben werden.
Material: Stahl galvanisiert, Festigkeitsklasse 8

Used to fasten accessories to the profiles. This slot stone should be slid in before assembling.
Material: galvanised steel, property class 8



[mm]

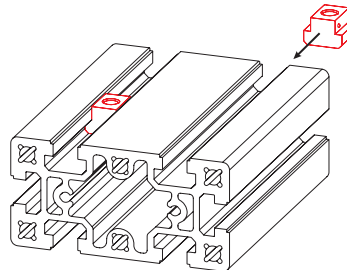
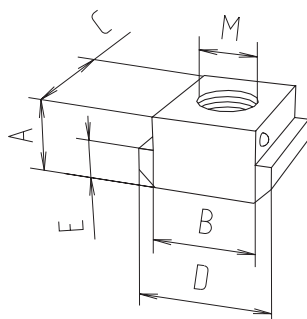


Code No.	Type	A	B -0,3/-0,6	C	D	E	M	Gewicht weight	F [N]
4C12203	M8	18,5	18	28	28	10	M8	0,1 kg	20.000
4C12204	M10	18,5	18	28	28	10	M10	0,1 kg	25.000
4C12205	M12	18,5	18	28	28	10	M12	0,1 kg	35.000

Nutenstein -N/S- (ähnlich DIN 508) –Ausführung mit Sicherung– Slot stone -N/S- (similar to DIN 508) –with retention–

Gleiche Geometrie und Funktion wie Nutenstein -N-.
Jedoch verhindert ein Federelement ein Verrutschen des
Nutensteins in horizontaler wie in vertikaler Lage. Dieses
erleichtert die Montage von Anbauteilen.
Material: Stahl galvanisiert, Festigkeitsklasse 8

It has the same geometry and function as slot stone -N-.
Here, however, a spring prevents the slot stone from displacing
both in vertical and horizontal position, thus facilitating the
attachment of add-on parts.
Material: galvanised steel, property class 8



[mm]

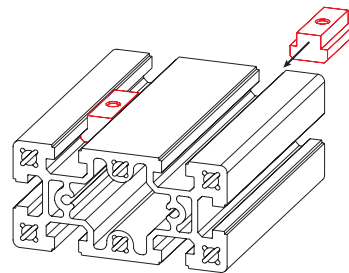
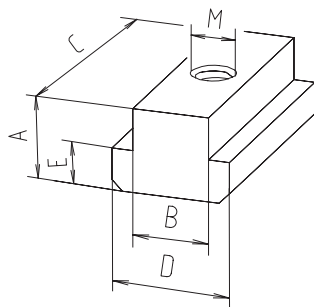


Code No.	Type	A	B -0,3/-0,6	C	D	E	M	Gewicht weight	F [N]
4C12206	M8	18,5	18	28	28	10	M8	0,1 kg	20.000
4C12207	M10	18,5	18	28	28	10	M10	0,1 kg	25.000
4C12208	M12	18,5	18	28	28	10	M12	0,1 kg	35.000

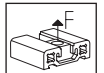
Nutenstein -N/L- (ähnlich DIN 508)
–(Ausführung Lang–
Slot stone -N/L- (similar to DIN 508)
–long–

Gleiche Geometrie und Funktion wie Nutenstein -N-. Durch die Länge Ausführung ergibt sich eine höhere zul. Flächenpressung und es können somit größere Kräfte vom Nutenstein -N/L- aufgenommen werden.
Material: Stahl galvanisiert, Festigkeitsklasse 8

It has the same geometry and function as slot stone -N-. The long version guarantees a higher admissible surface pressure so as a result the slot stone -N/L- can absorb higher strengths.
Material: galvanised steel, property class 8



[mm]

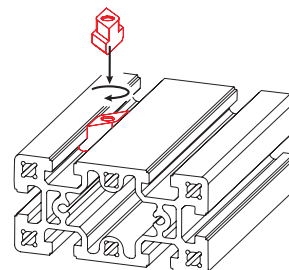
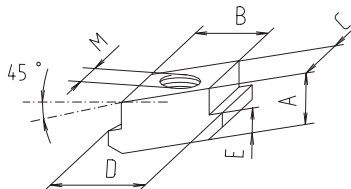


Code No.	Type	A	B -0,3/-0,6	C	D	E	M	Gewicht weight	F [N]
4C12209	M10	18,5	18	56	28	10	M10	0,2 kg	25.000
4C12210	M12	18,5	18	56	28	10	M12	0,2 kg	35.000

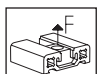
Nutenstein -R- (Rhombus)
Slot stone -R- (rhombic)

Rhombussteine können, im Gegensatz zum Nutenstein -N-, an beliebiger Stelle in die Profilnut eingelegt werden. Beim Festschrauben dreht sich der Nutenstein in die endgültige Spannposition.
Material: Stahl galvanisiert, Festigkeitsklasse 8

Unlike slot stones -N- the rhombic slot stones can be inserted at any place in the profile slot. When tightening, the slot stone rotates in its final position.
Material: galvanised steel, property class 8



[mm]



Code No.	Type	A	B -0,3/-0,6	C	D	E	M	Gewicht weight	F [N]
4C12211	M8	18,5	18	18	28	10	M8	0,1 kg	20.000
4C12212	M10	18,5	18	18	28	10	M10	0,1 kg	25.000
4C12213	M12	18,5	18	18	28	10	M12	0,1 kg	35.000

BLOCAN® D-Profile

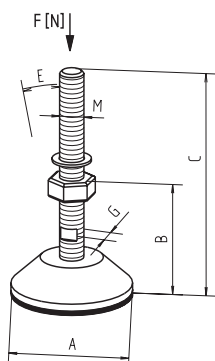
BLOCAN® D profiles

Gelenkstellfuß

Articulated levelling foot

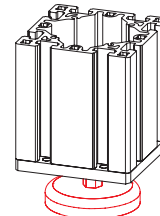
*mit Schwingungsdämpfer
*with vibration absorber

** bei dieser Ausführung können 2 Befestigungslöcher mittels Durchstoßen freigelegt werden
** in this model it is possible to pierce 2 fixing holes



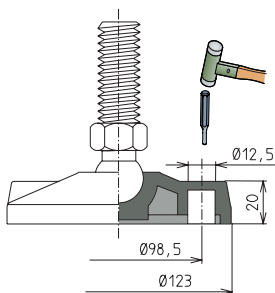
Die Gelenkstellfüße werden in unterschiedlichen Ausführungen angeboten.
Material: Fuß aus verstärktem Polyamid PA FV (schwarz), Spindel galv. verzinkt

Different models of articulated levelling feet are available.
Material: foot made of reinforced polyamide PA FV (black), galvanised screw



[mm]

Code No.	Type	A	B	C	M	E	G	Gewicht weight	F [N]
4016301	M8	47	15	40	M8	15°	–	0,03	1.500
4016303	M12	80	24	117	M12	15°	12	0,14	7.000
4046312	M20*	123	70	215	M20	15°	16	0,70	10.000
4696302	M20	123	61	207	M20	15°	16	0,60	20.000
Fuß mit Befestigungsbohrung** (siehe Skizze) Foot with fixing hole** (see sketch)									
4C16300	M20	123	70	155	M20	8°	22	0,60	45.000
4016606	Befestigungsanker 8x60 (4er Packeinheit) Fasteners 8x60 (4 pcs package)								

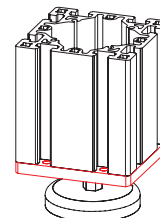
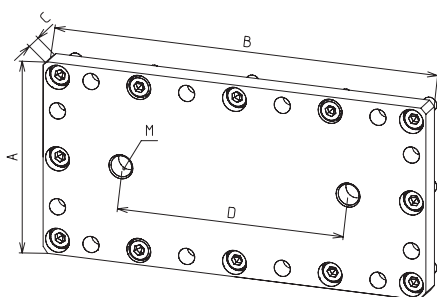


Anschlussplatte für Stellfüße

Foot connecting plate

Anschlussplatte mit Gewindebohrung für Stellfüße. Auch zur Aufnahme von Ringschrauben geeignet. Ab Type 160x320 sind 2 Gewindebohrungen in der Platte enthalten.
Material: St37K / 1.0161 galv. verzinkt
Lieferumfang: Anschlussplatte mit kompl. Befestigungssatz zur Anbindung an ein Profil

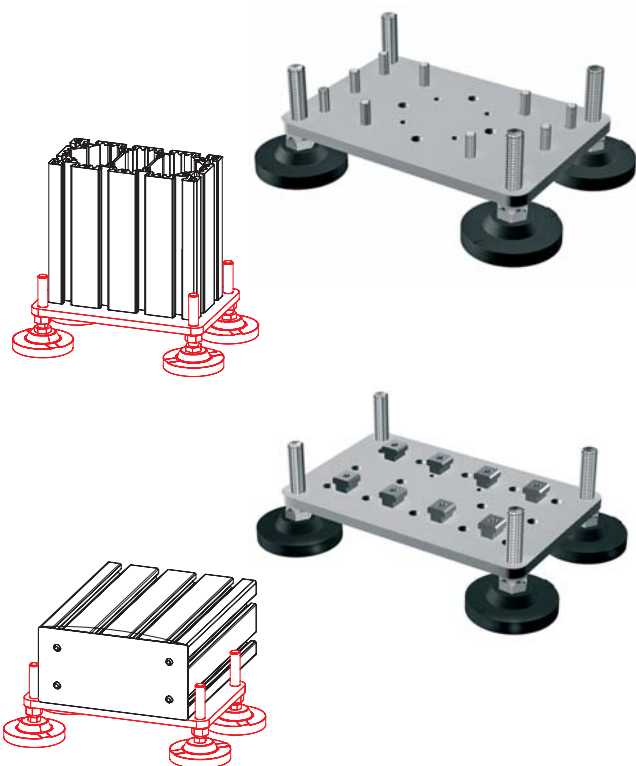
Connecting plate with tapped holes for levelling foot. Also suitable for eye bolt. Starting from type 160x320 the plate has 2 tapped holes.
Material: St37K / 1.0161 galvanised
Delivery set: connecting plate with complete fixation set for the fixation to a profile



[mm]

Code No.	Type	A	B	C	D	M	Gewicht weight
4C46405	80x80	80	80	15	0	8	0,7 kg
4C16405	80x160	80	160	15	0	20	1,4 kg
4C56405	80x240	80	240	15	130	12	2,2 kg
4C26405	160x160	160	160	15	0	20	2,9 kg
4C66405	160x240	160	240	20	130	20	5,8 kg
4C36405	160x320	160	320	20	190	20	7,7 kg

Fußplatte Base plate



Fußplatte mit Nutensteinen für die Quermontage eines Profils 160x320
Base plate with slot stones for transversal assembly at profil 160x320

Die Fußplatte ist zur Aufnahme hoher Stützkräfte konzipiert. Eine Konstruktion kann durch die vier Gelenkstellfüße genau ausgerichtet werden. Bei Bedarf können die Stellfüße mit dem Boden verschraubt werden. Siehe hierzu Skizze auf Seite 14.

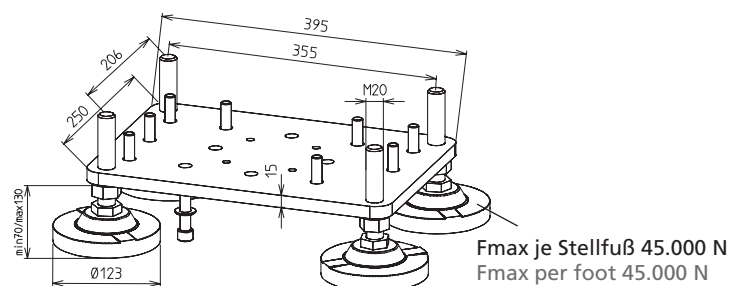
Material: Fußplatte St37-2 / 1.0037, schwarz pulverbeschichtet
Fuß aus verstärktem Polyamid PA FV (schwarz), Spindel galv. verzinkt, Befestigungsmaterial galv. verzinkt

Lieferumfang: komplette Fußplatte mit vier Gelenkstellfüße und Befestigungsmaterial zur Anbindung eines Profils

The base plate has been conceived for high bearing strengths. Any structure can be precisely adjusted by means of 4 articulated levelling feet. If necessary the feet can be screwed to the ground (see sketch on page 14).

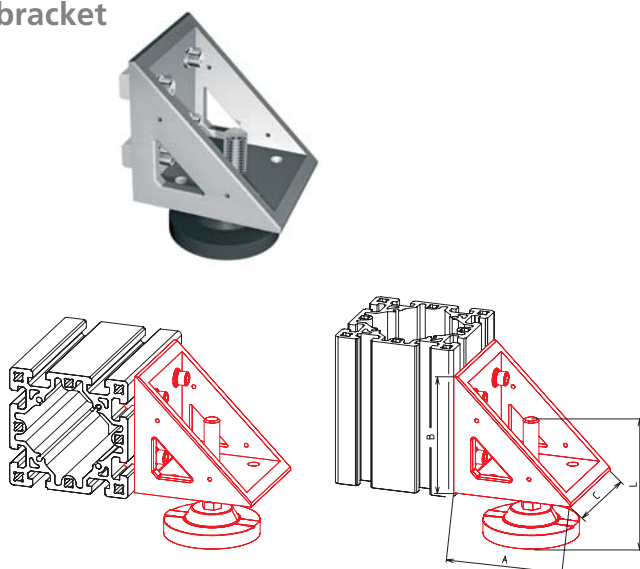
Material: base plate St37-2 / 1.0037, black powder coated. Foot made of reinforced polyamide PY FV (black), galvanised spindle, galvanised fixings.

Delivery set: complete base plate with 4 articulated levelling feet and fixings for the fixation to a profile.



Code No.	für Profil for profile	Gewicht weight
4C26406	160x160	13,3 kg
4C36408	160x240	13,6 kg
4C36406	160x320	13,7 kg
4C36407	160x320 mit Nutensteinen 160x320 with slot stones	14,7 kg

Gelenkstellfuß mit Befestigungswinkel Articulated levelling foot with angle bracket



Sollte es konstruktiv erforderlich sein, einen Stellfuß seitlich am Profil zu befestigen, so kann dieser Befestigungswinkel eingesetzt werden.

Material: Winkel GK-ALSi12, Befestigungsmaterial galv. verzinkt
Lieferumfang: ein Befestigungswinkel mit Gelenkstellfuß und Befestigungsmaterial

Where laterally mounted feet are required for structural reasons, they can be attached by means of these angle brackets.

Material: angle bracket made of GK-ALSi12, galvanised fixings
Delivery set: an angle bracket with an articulated levelling foot and fixings

[mm]

Code No.	Type	A	B	C	L	Gewicht weight
4C22105	M20	158	158	148	155	3,3 kg

BLOCAN® D-Profile

BLOCAN® D profiles

Abdeckprofil Cover profile



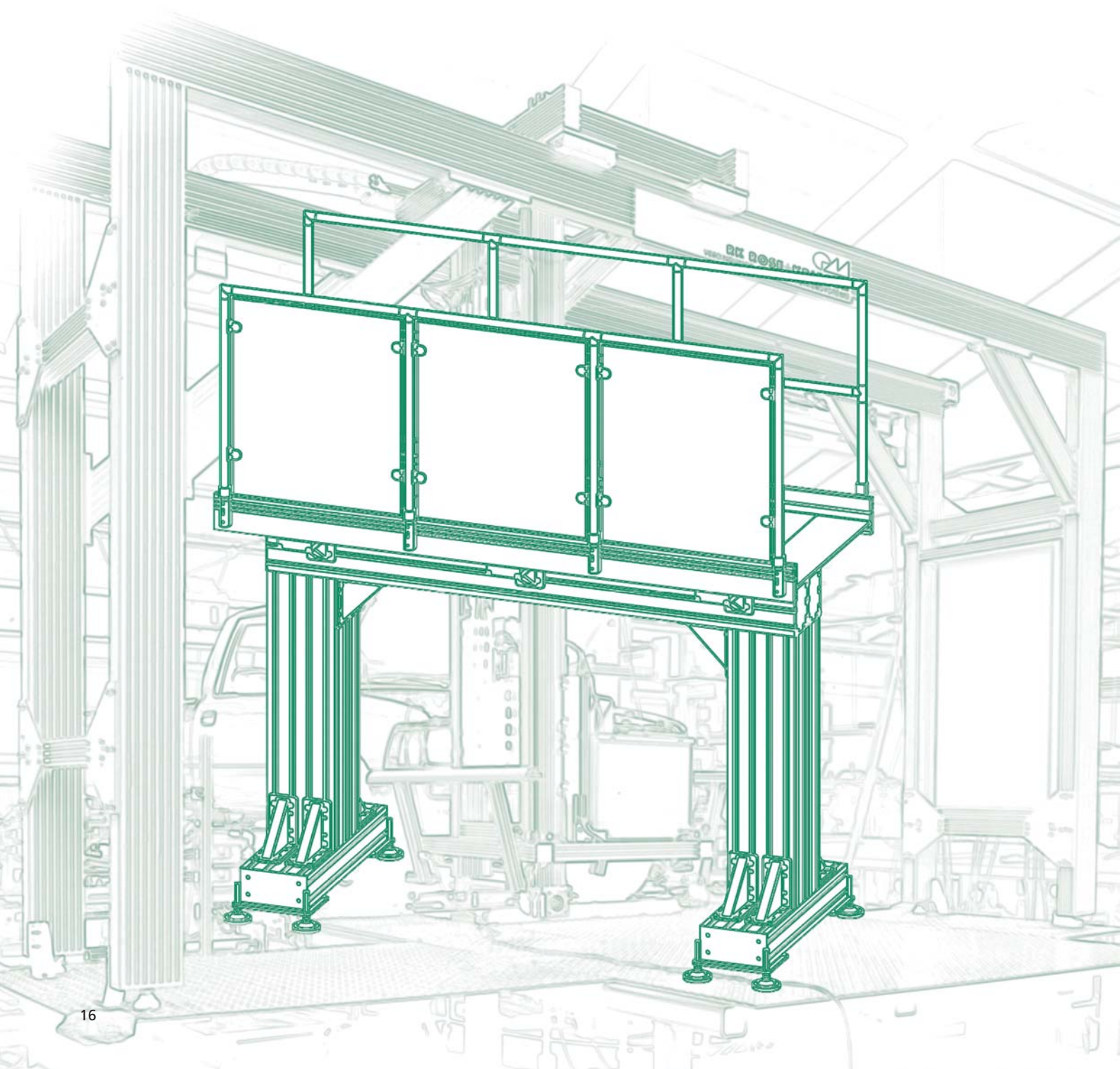
Abdeckprofile dienen zum bündigen Abdecken von Längsnuten, als Schutz vor Schmutz und zum Fixieren von in den Nuten verlegten Kabeln.

Material: PVC, schwarz

Flush mounted cover profiles protect the longitudinal nuts against dirt and fix cables laid down in the slots.

Material: PVC, black

Code No.	Type
4C10501	2 m-Stange 2 m bar
4C10500	Zuschnitt section



BLOCAN® Profilsysteme BLOCAN® Profile Systems



Profil-Montagesystem

Dieses Baukastensystem bietet Flexibilität und Wirtschaftlichkeit durch Aluminiumprofile, die einfach zu montieren und universell einsetzbar sind.

Eine große Anzahl unterschiedlichster Profilquerschnitte und ein umfangreiches Zubehörprogramm ermöglichen fast jeden denkbaren Aufbau.

Profile assembly system

This modular system offers flexibility and efficiency using aluminium profiles that are easily assembled and suitable for a multiplicity of applications. A large variety of different profile sections and accessory parts make almost every imaginable construction possible.

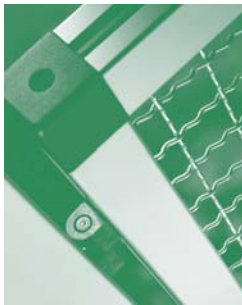


Mäuse-BLOCAN®

Die kleine 20er Profilbaureihe mit einer Nutbreite von 6 mm ist ideal geeignet für Konstruktionen mit geringeren Belastungen und schafft durch ihre Kompatibilität mit dem Profil-Montagesystem völlig neue Anwendungsmöglichkeiten.

M-BLOCAN®

The small series size 20 with a 6 mm slot is particularly well suited for minimal load constructions. Due to its compatibility with the Profile Assembly System it opens up completely new application possibilities.



Schutz- und Abtrennungssystem

Aus den Einzelkomponenten des Profil-Montagesystems wurde das Schutz- und Abtrennungssystem entwickelt. Durch standardisierte Rasterelemente kann mit geringstem Zeitaufwand eine Schutzsystemplanung durchgeführt werden, die den Anforderungen der Arbeitssicherheit Folge leistet.

Protection and partitioning syst.

The Protection and Partitioning System was developed from the individual components of the Profile Assembly System. Standardized modular elements give the possibility of planning a protection system with minimal time expenditure, thus meeting the safety requirements regarding the protection of employees.

Weitere RK Rose+Krieger Produktbereiche RK Rose+Krieger additional product portfolio



Verbindungssysteme

- Rohr-Verbindungssystem
- Rohr-Verbindungssystem ET
- RK LightClamps
- quad®-Verbindungssystem
- ITAS – Industrielle Treppen und Arbeitsbühnen

Connection systems

- Tube Connection system
- Tube Connection system ET
- RK LightClamps
- quad® Connection system
- ITAS – Industrial stairs and working platforms



Linearkomponenten

- Spindel-Lineareinheiten
- Zahnriemen-Lineareinheiten
- Zahnstangen-Lineareinheiten
- Gleit- und Rollführungen
- Achssysteme
- Steuerungen und Motoren
- Hubsäulen und Elektrozyylinder

Linear Components

- Linear units with spindle drive
- Linear units with timing belt drive
- Linear units with rack and pinion drive
- Rolling guide system
- Axis systems
- Positioning controls and motors
- Lifting devices and electric cylinders

Anwendungsbeispiele

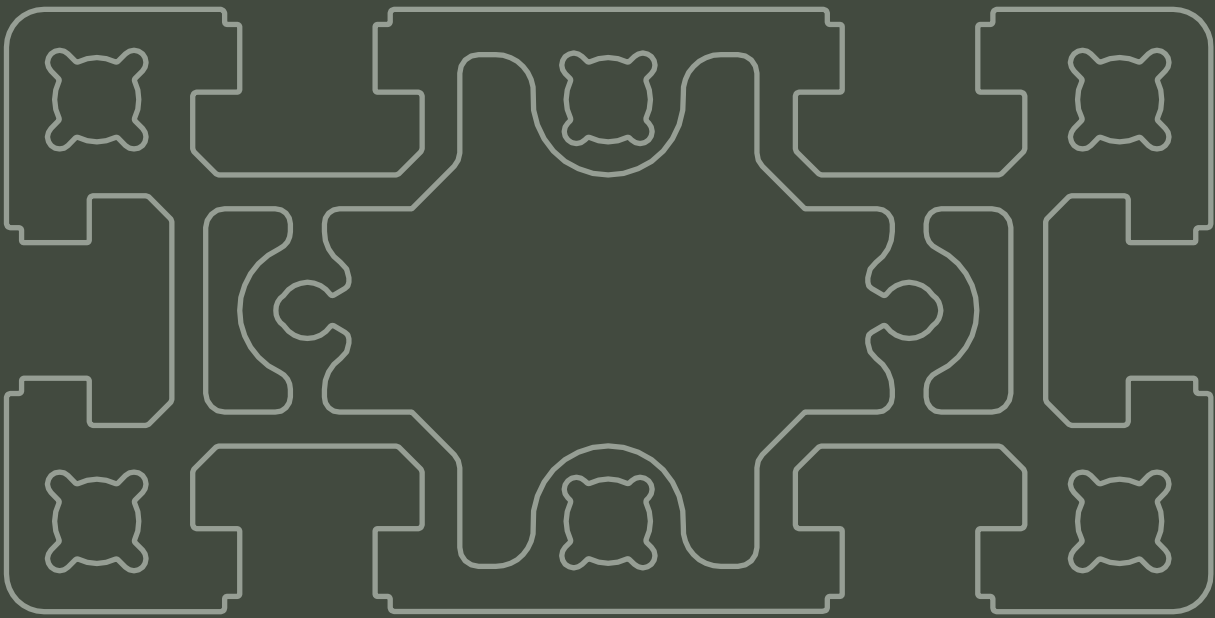
Application examples

Prüfstell
Framework for loading test



Portalsystem
Portalsystem





D-80x160 1:1



D-160x160 1:1



RK ROSE+KRIEGER

A Phoenix Mecano Company

Verbindungs- und Positioniersysteme

RK Rose+Krieger GmbH
Postfach 15 64
D-32375 Minden
Telefon +49 (0)5 71 93 35-0
Telefax +49 (0)5 71 93 35-119
e-mail: info@rk-online.de
<http://www.rk-online.de>