

Welcome to BOPLA City!

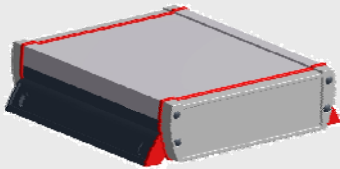


ALUSTYLE PROGRAMMERGÄNZUNGEN



A Phoenix Mecano Company

Alustyle Zubehör



Wandbefestigung AS 0050- ... WB

Die Wandbefestigung wird standardmäßig mit den seitlichen Abdeckungen geliefert und ist so ausgelegt, dass die Schraublöcher mit dem Standard-Dekorstreifen verschlossen werden können. Sie ist für die Standardlängen 100 mm, 150 mm und 200 mm der Profilgröße AS 1850 erhältlich.

Wandbefestigung

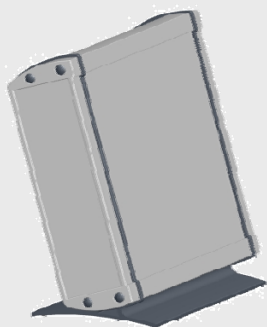
Bestell-Bezeichnung Modell	Best.Nr.	Bemerkung
AS 0050-0100 WB-7024	94742100	Wandbefestigung für Profillänge 100 mm, graphitgrau
AS 0050-0100 WB-9006	94741100	Wandbefestigung für Profillänge 100 mm, silber
AS 0050-0150 WB-7024	94742150	Wandbefestigung für Profillänge 150 mm, graphitgrau
AS 0050-0150 WB-9006	94741150	Wandbefestigung für Profillänge 150 mm, silber
AS 0050-0200 WB-7024	94742200	Wandbefestigung für Profillänge 200 mm, graphitgrau
AS 0050-0200 WB-9006	94741200	Wandbefestigung für Profillänge 200 mm, silber

**Lieferumfang: 2 Wandbefestigungen, 4 Abdeckkappen graphitgrau
Sonderlängen auf Anfrage**

Farbige Abdeckkappen für Wandbefestigung

Bestell-Bezeichnung Modell	Best.Nr.	Bemerkung
AS 0050 AK-WB-rot	94795000	Abdeckkappen für Wandbefestigung, rot
AS 0050 AK-WB-grün	94793000	Abdeckkappen für Wandbefestigung, grün
AS 0050 AK-WB-orange	94796000	Abdeckkappen für Wandbefestigung, orange
AS 0050 AK-WB-blau	94794000	Abdeckkappen für Wandbefestigung, blau

Lieferumfang: 4 Abdeckkappen



Towerfuß AS 0050- ... T

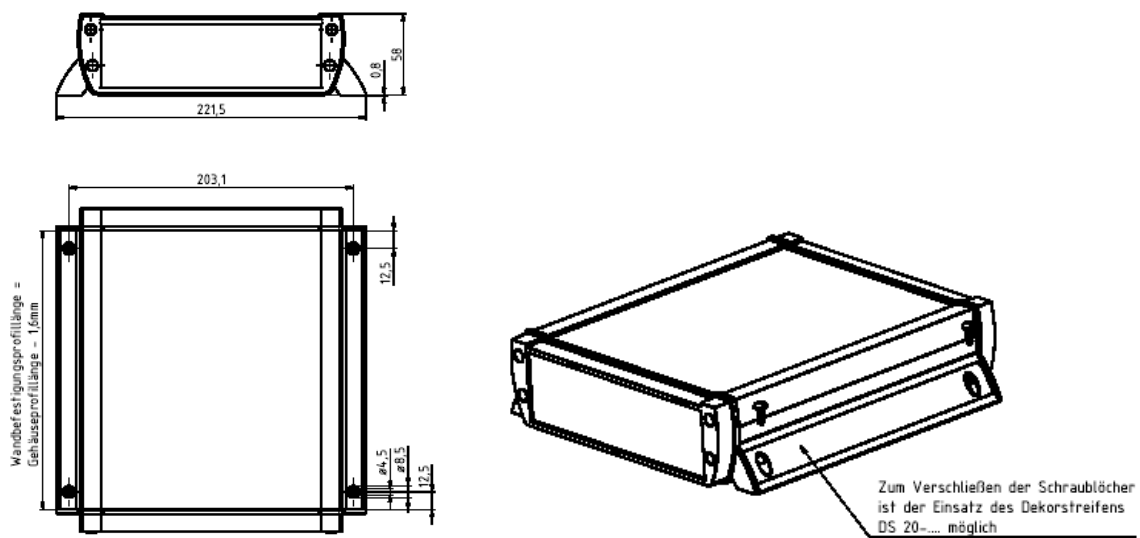
Mit dem Towerfuß kann das Gehäuse hochkant eingesetzt werden. Aufgrund der Fußgeometrie ist es möglich, das Gehäuse leicht geneigt aufzustellen. Hierdurch wird ein besserer Blickwinkel garantiert. Der Towerfuß ist in den drei Standardlängen 100 mm, 150 mm und 200 mm bei der Profilgröße AS 1850 verwendbar. Zusätzlich zu den Standardlängen sind 25 mm Profilabschnitte erhältlich. Hierbei wird zur Auffüllung des Nutzwischenraums ein Dekorstreifen benötigt.

Towerfuß

Bestell-Bezeichnung Modell	Best.Nr.	Bemerkung
AS 0050-0025 T-7024	94732025	Towerfuß, Länge 25 mm, graphitgrau*
AS 0050-0025 T-9006	94731025	Towerfuß, Länge 25 mm, silber*
AS 0050-0100 T-7024	94732100	Towerfuß für Profillänge 100 mm, graphitgrau
AS 0050-0100 T-9006	94731100	Towerfuß für Profillänge 100 mm, silber
AS 0050-0150 T-7024	94732150	Towerfuß für Profillänge 150 mm, graphitgrau
AS 0050-0150 T-9006	94731150	Towerfuß für Profillänge 150 mm, silber
AS 0050-0200 T-7024	94732200	Towerfuß für Profillänge 200 mm, graphitgrau
AS 0050-0200 T-9006	94731200	Towerfuß für Profillänge 200 mm, silber

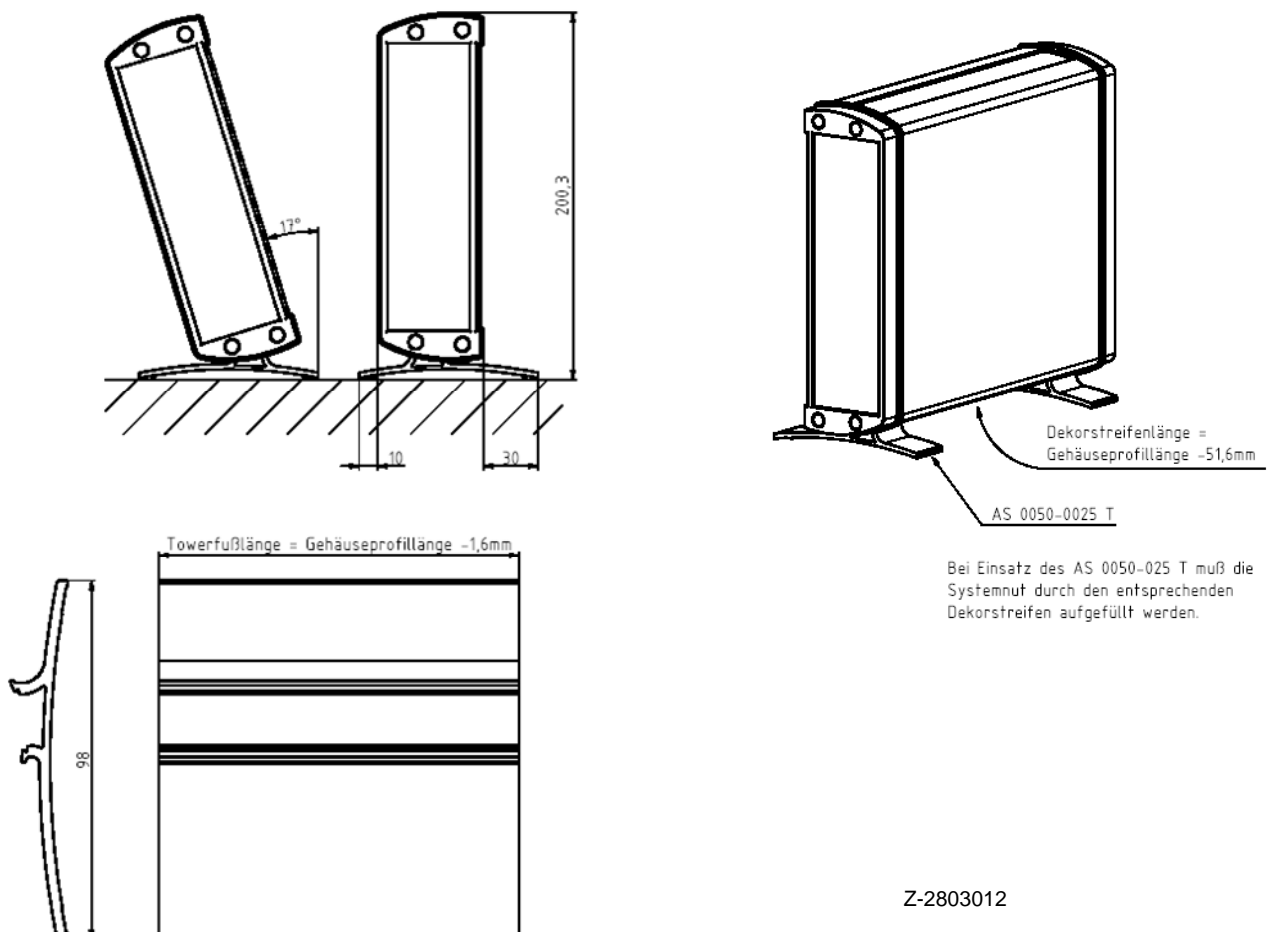
**Lieferumfang: 1 Towerfuß, 4 Gummifüße
* Lieferumfang: 2 Towerfüße, 4 Gummifüße**

AS 0050-... WB-...



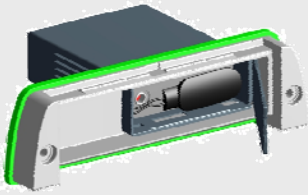
Z-2803013

AS 0050-... T-...

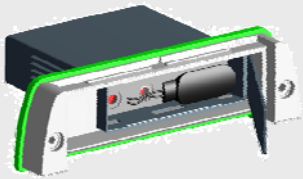


Z-2803012

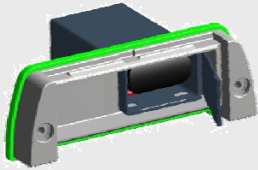
Alustyle Zubehör



AS-BE-3MN



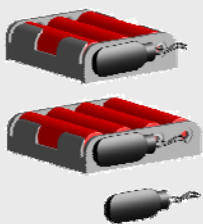
AS-BE-4MN



AS-BE-9V

AS-BE-...

Für die Größen AS 830, 1030 und 1230 sind Batteriefächer für 1x9V-Block erhältlich. Um das Batteriefach einsetzen zu können, muss eine Konturfürung im ASM (Montagedeckel) erfolgen. Je nach Größe sind 1 oder 2 Batteriefächer einsetzbar. Für die Größen AS 1030 und 1230 sind Batteriefächer für 3 Mignon und 4 Mignon erhältlich.



BH...

Batteriehalter zu den Batteriefächern. Batterien sind im Lieferumfang nicht enthalten.

Batteriefächer

Bestell-Bezeichnung Modell

Best.Nr.

Bemerkung

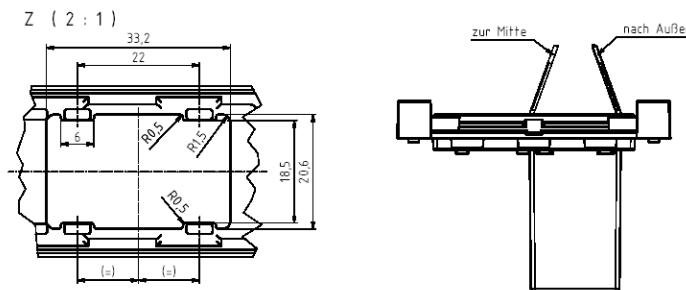
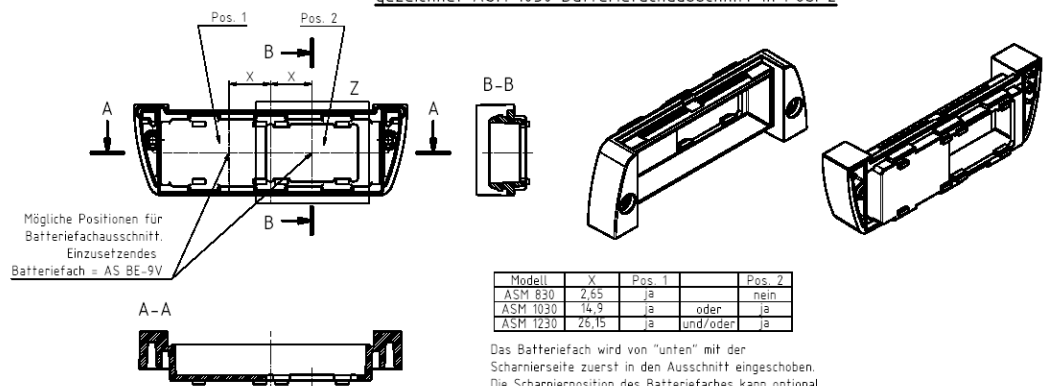
AS-BE-3MN	94833000	Batteriefach 3MN für Profilgrößen 1030 und 1230
AS-BE-4MN	94834000	Batteriefach 4MN für Profilgrößen 1030 und 1230
AS-BE-9V	94839000	Batteriefach 9V für Profilgrößen 830, 1030 und 1230

Packungseinheit: 5 Batteriefächer

Hinweis: Batteriehalter sind nicht im Lieferumfang enthalten und müssen separat bestellt werden.

AS-BE-9V

gezeichnet ASM 1030 Batteriefachausschnitt in Pos. 2



Z-2802960

Batteriehalter

Bestell-Bezeichnung Modell

Best.Nr.

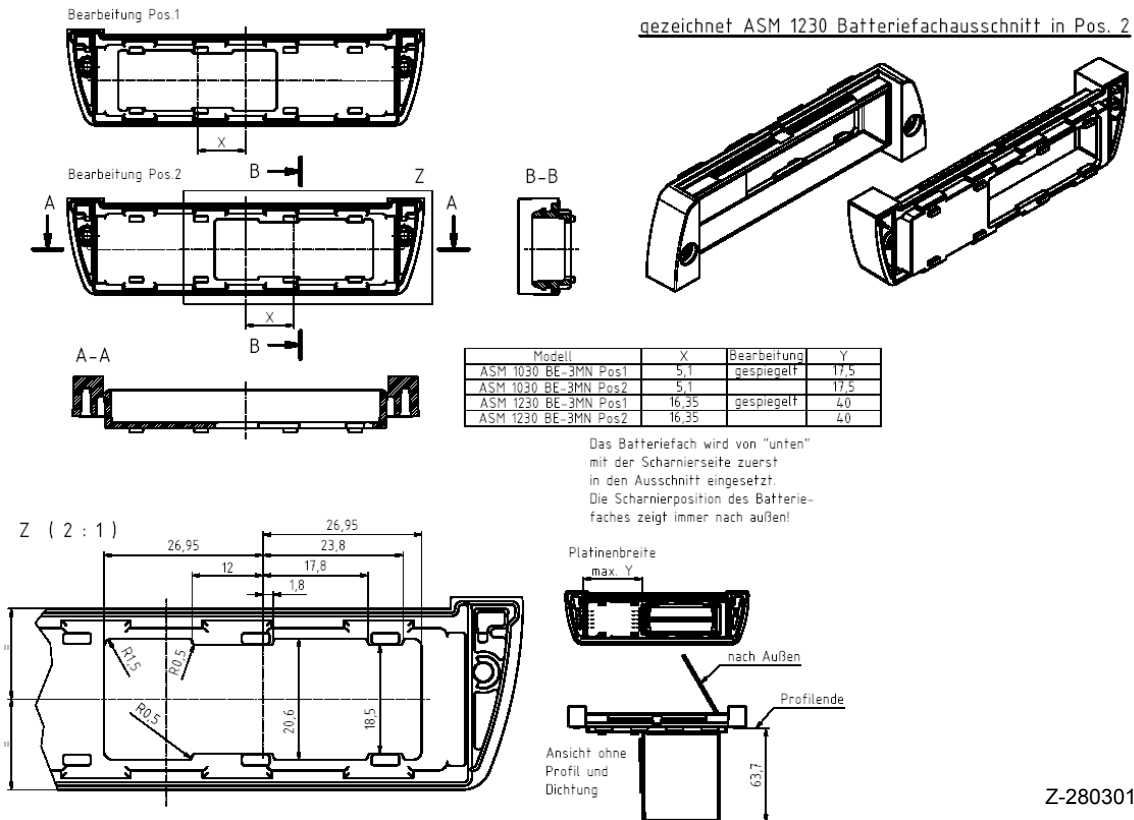
Bemerkung

BH 3MN	34165575	Batteriehalter für 3 Mignon-Batterien*
BH 4MN	34165579	Batteriehalter für 4 Mignon-Batterien*
BH 9V-Clip	34165578	Batteriehalter für 9V Block

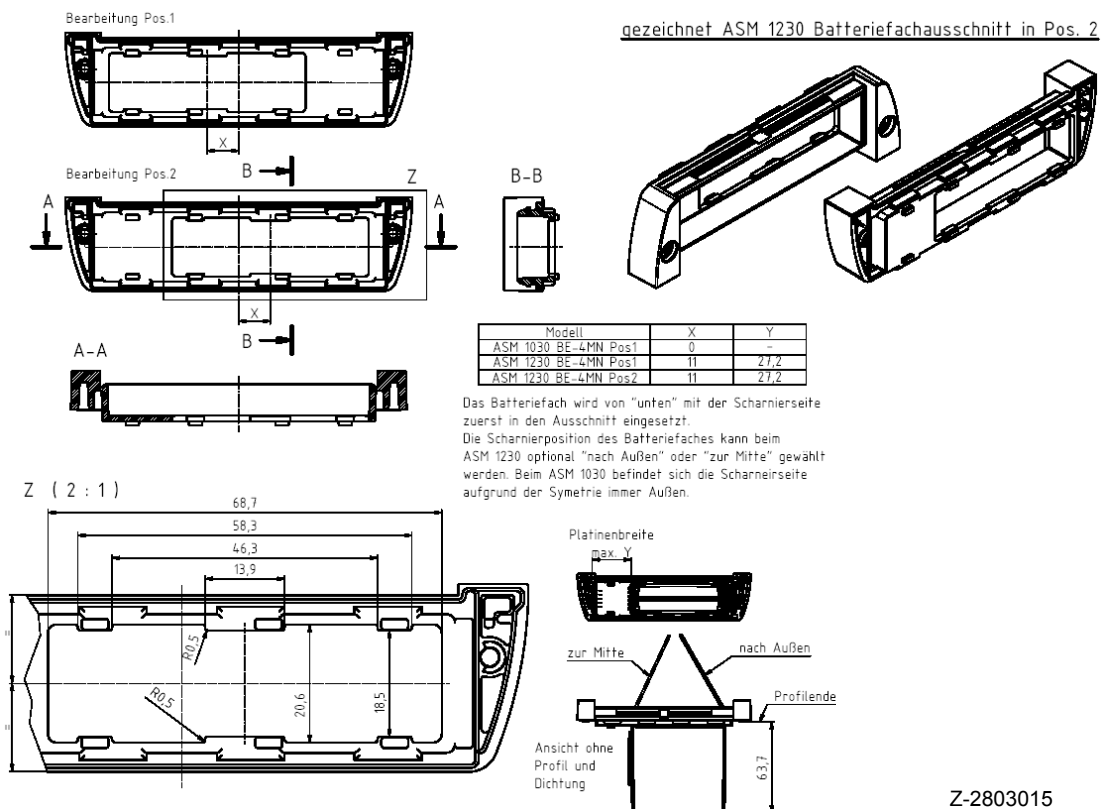
Packungseinheit: 5 Batteriehalter

*Anschlussclip im Lieferumfang enthalten

AS-BE-3MN



AS-BE-4MN



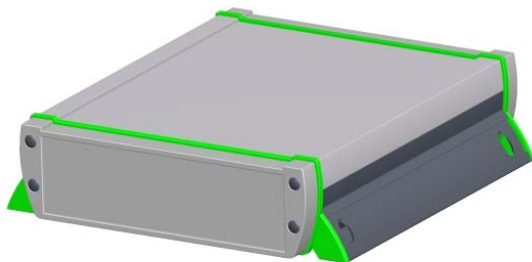
Die Programmergänzungen von Alustyle auf einen Blick:



Batteriefächer für 3 bzw. 4 Mignon-Batterien sind für die ASM Deckel der Größen 1030 und 1230 erhältlich; das Batteriefach für 1x9V-Block ist für den ASM-Deckel der Größen 830, 1030 und 1230 lieferbar.



Der Towerfuß ist nun auch für die Alustyle Größe 1850 verfügbar.



Dank der Wandbefestigung und entsprechender Abdeckkappen ist es möglich, das Alustyle 1850 nun ebenfalls an eine Wand zu montieren.

